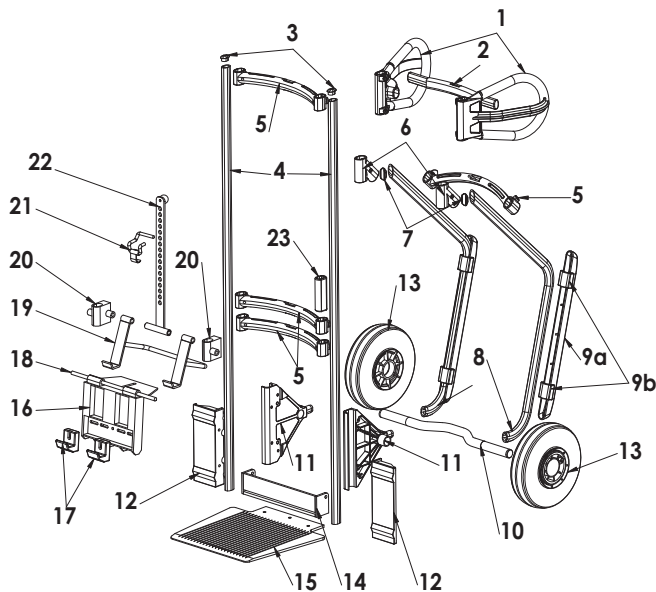
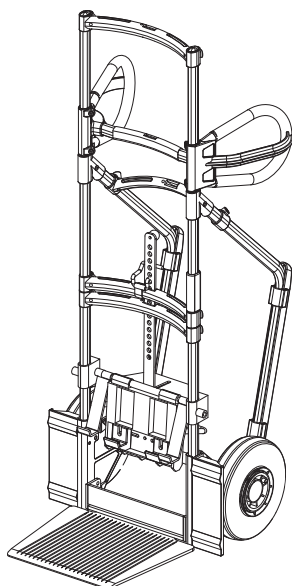


Ersatzteilliste für Stapelkarre  
Type 843 215 24



Stück	Teilenr.	Bezeichnung	Bestellnr.	€/Stück
		Stapelkarre, komplett	843 215 24	635,00 €
	1	Ohrengriff mit Handschutz	101 1 893	26,00 €
	2	Verbindung Ohrengriff, lang, mit Schlitz	101 1 886	12,40 €
	3	Stopfen für Ellipsenrohr	101 1 872	0,70 €
	4	Holmrohr, 1300 mm	101 1 743	25,20 €
	5	Querverbindung mit Schlitz	101 1 890	21,30 €
	6	Winkelverbinder	101 1 887	4,70 €
	7	Einlegeteile, Schrägkufe	101 1 888	0,80 €
	8	Schrägkufe, komplett	101 1 258	46,00 €
	9a	Rutschprofil aus EXLAN	101 1 014	12,20 €
	9b	1 x Befestigungsklammer	101 1 878	2,60 €
	10	Achse, Alu, gebogen, 507 mm	101 1 137	41,50 €
	11	Achsträger, groß	101 1 001	22,90 €
	12	Radschutz, blau	101 1 011	13,00 €
	13	Rad Nr. 24, Gürtelprofil verstärkt	880 0 024	86,30 €
	14	Schaufelrückwand	101 1 039 03	27,90 €
	15	Schaufelblatt Nr. 5 für Doppelstapelkarre	101 1 435	95,50 €
	14+15	Schaufel Nr. 5, Alu, komplett	101 1 425	135,50 €
	16	EXLAN-Pendel, blau	101 1 016	25,30 €
	17	EXLAN-Pendel-Haken, schwarz	101 1 017	5,50 €
	18	Pendelwelle Stahl 330 mm	102 1 823	9,40 €
	19	Stahl-Doppel-Pendel	101 1 053	67,10 €
	20	Pendelführung, komplett	101 1 814	5,50 €
	21	Lochstangenhalterung	101 1 042	11,50 €
	22	Lochstange mit Kugelkopf	101 1 044	14,00 €
	23	EXPRESSO O'Marker	301 3 022BL	0,00 €

Absender: \_\_\_\_\_

Abteilung: \_\_\_\_\_

zuständig: \_\_\_\_\_

E-Mail: \_\_\_\_\_

Telefon: \_\_\_\_\_

Fax: \_\_\_\_\_

Ihre Bestellnr.: \_\_\_\_\_

Ihre Kostenstellennr.: \_\_\_\_\_

\_\_\_\_\_  
Datum, Unterschrift/Stempel

Bestellung gemäß unseren bekannten Bedingungen. Preise zzgl. MwSt..  
Lieferung frei Haus auf dem deutschen Festland. Wir berechnen 3,50 € Verpackungskosten  
und bis zu einem Warenwert von 30 € eine Handlingspauschale von 7,90 €.